



IMPERMEABLE
RÁPIDA INSTALACIÓN
RESISTENTE A IMPACTOS
ANTIBACTERIAL
SISTEMA PREFABRICADO
FOOD SAFE HACCP

Protección HACCP de paredes agroalimentarias

PARA LA INDUSTRIA ALIMENTARIA, SALAS BLANCAS, SUPERMERCADOS, CATERING, INDUSTRIA FARMACEUTICA,...



www.polysto.com

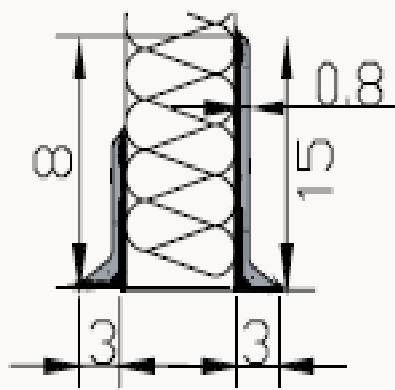
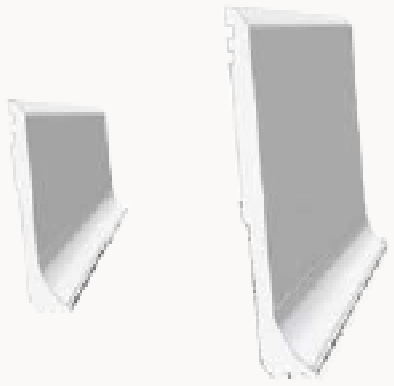


PROTECCION NIVEL 1



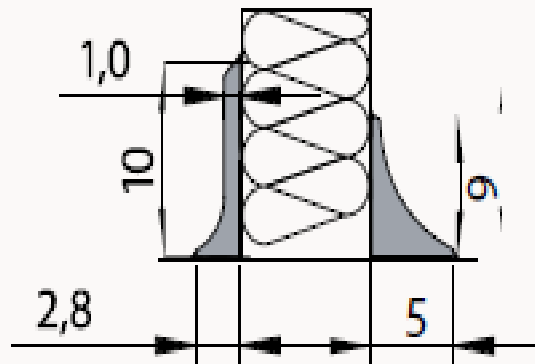
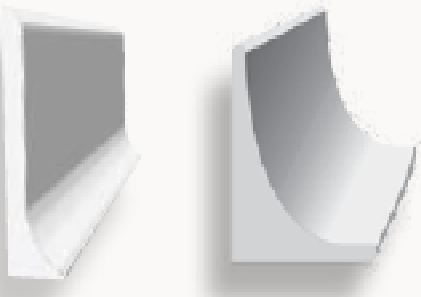
PV8F PVC

PV15F PVC



OP10F

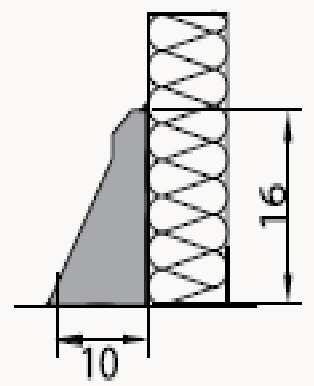
FCF



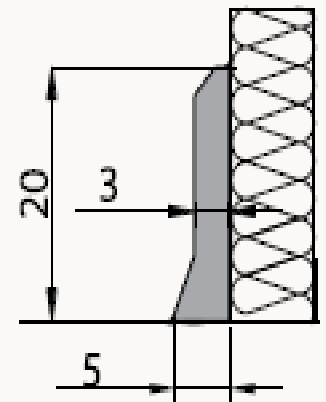
PROTECCION NIVEL 2



OP16F MEDIA CAÑA



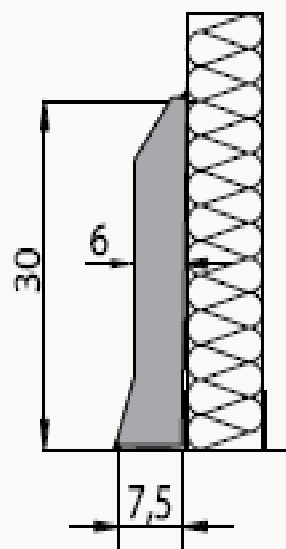
OP20F MEDIA CAÑA



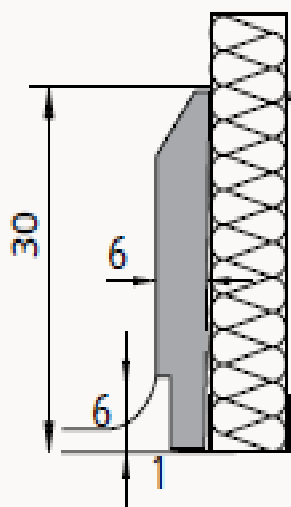
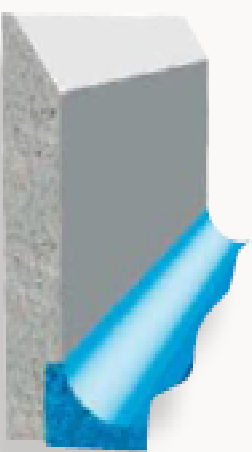
PROTECCION NIVEL 3



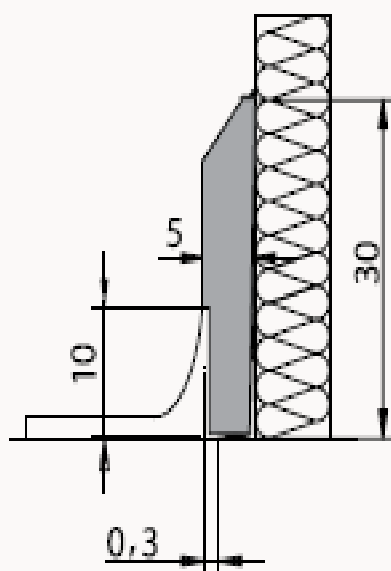
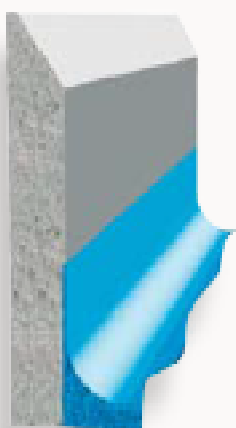
OP30F MEDIA CAÑA



OP30RB CON REBAJE



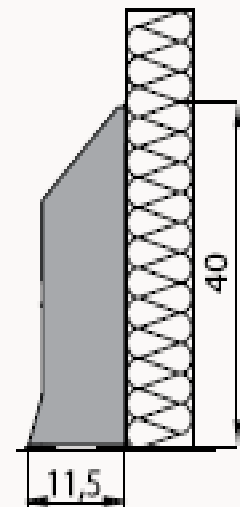
OP30RB SALA BLANCA CON REBAJE



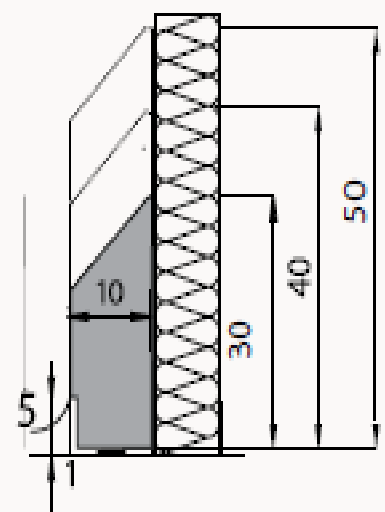
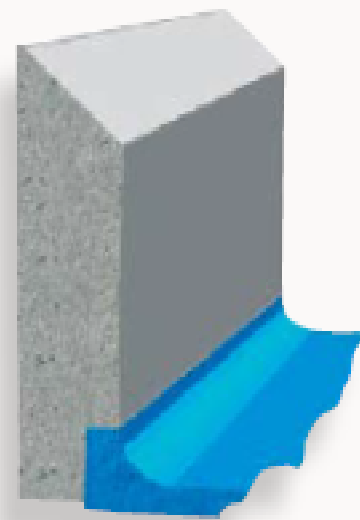
PROTECCION NIVEL 4



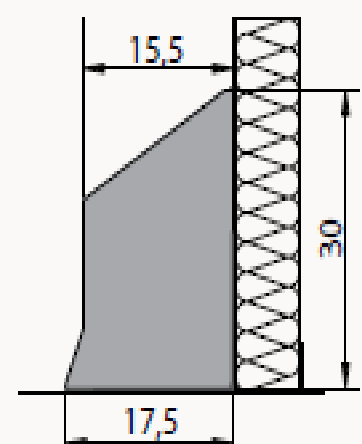
IP 40 MEDIA CAÑA



IP 30-40-50 CON REBAJE O RECTOR

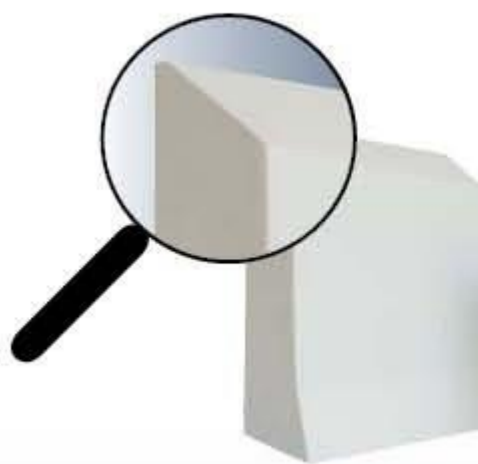


HPF MEDIA CAÑA



MATERIALES - SANICOAT O ACERO INOXIDABLE

SANICOAT



PolySto OP30RB Sanicoat con suelo de epoxy aplicado en zócalo con rebaje.

PolySto Sanicoat es una capa de gel suave, resistente a impactos y a exposiciones continuas de agua. PolySto Sanicoat es muy fácil de limpiar con productos habituales de limpieza usados en la industria alimentaria y salas blancas.

ACERO INOXIDABLE



PolySto OP20F en Acero Inoxidable instalado en suelo de epoxy.

La gama completa PolySto está disponible en Acero Inoxidable de alta calidad : 1.2 mm AISI 304L. Piezas finales, esquinas y rincones están soldadas para obtener un acabado liso y perfecto. Otros grosores o calidades disponibles bajo demanda.

INSTALACION - MANTENIMIENTO - ACCESORIOS



¡Ahorre tiempo y dinero!

Abra sus instalaciones rápidamente utilizando el sistema de instalación de PolySto.

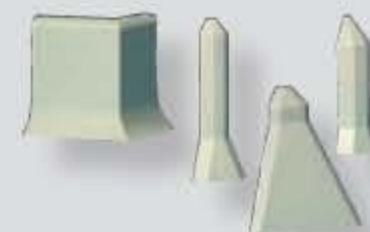


¡Fácil de mantener!

Completo set de productos para mantener sus Zócalos PolySto.



RINCONES



ESQUINAS



PIEZA FINAL I
ZQUIERDA/DERECHA



OP30SF SMALL
(DETRAS DE PUERTAS CORREDERAS)

PolySto Hard Fix Glue: Adhesivo híbrido a base de polymer – secado rápido, flexible, muy fuerte y anti moho.

PolySto Chemfix: Adesivo a base de dos componentes de epoxy para el anclaje de Zócalos, postes y barreras PolySto.

PolySto Sanicoat or Acero Inoxidable: Limpiador PolySto especial para el mantenimiento de Zócalos y Bodillos.

PolySto Repair Kit: Kit de reparación para la superficie de Zócalos PolySto tipo Sanicoat.

FOOD SAFE SILICONA - SANISEAL

Silicona PolySto Food Safe

Sellante neutral listo para usar con extra componentes anti-moho para proporcionar una vida duradera. Disponible en blanco – transparente (gris) – acero inoxidable



PolySto OP30F instalado en suelo de hormigón y terminado con Silicona PolySto Food Safe.

PolySto Saniseal (soldadura química) sellador que une las juntas por medio de un sistema de 2 componentes proporcionando fuertes uniones sin fisuras.

Disponible en blanco – transparente (gris) – acero inoxidable **Flexibilidad: 15%**



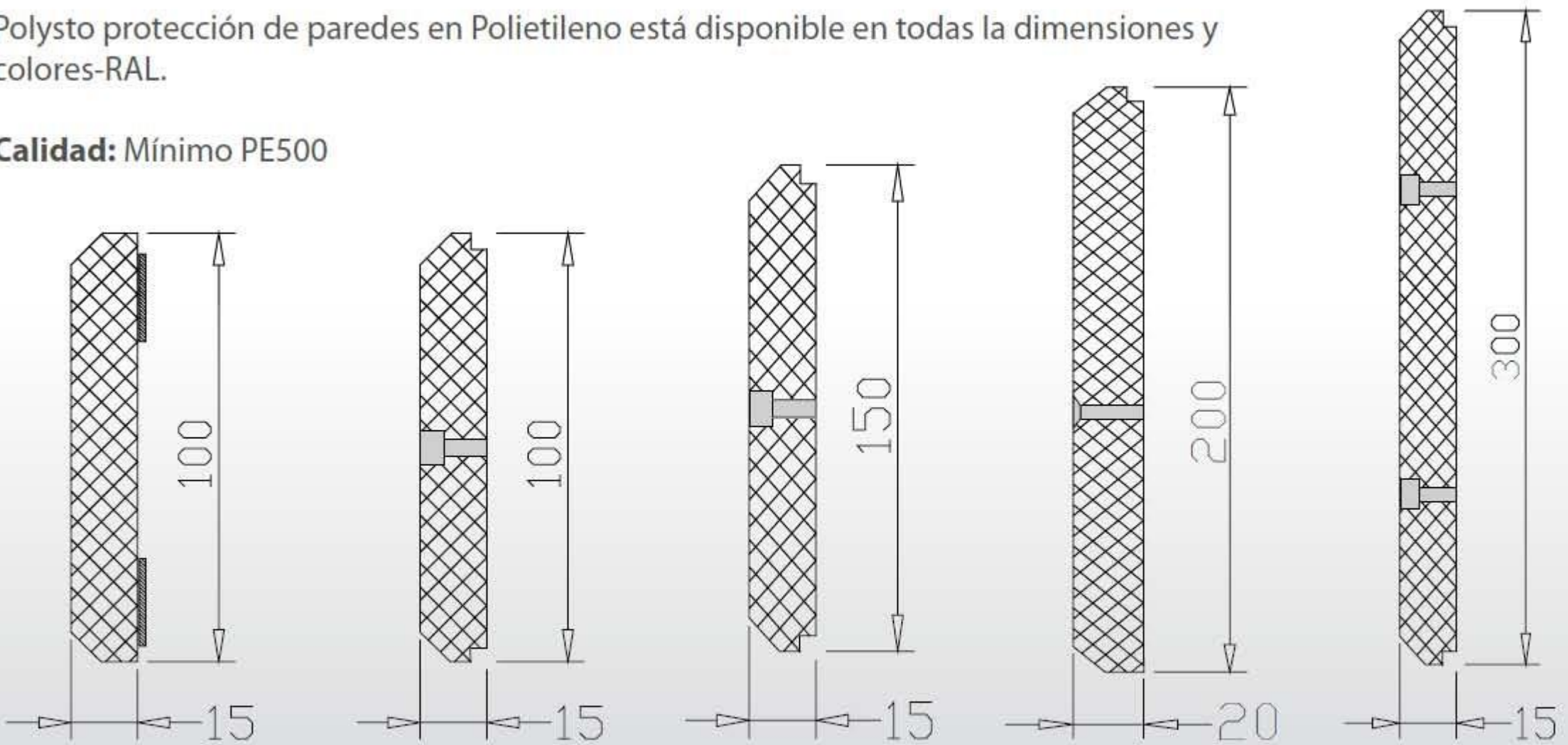
PolySto OP30RB sanicoat con suelo de epoxy aplicado en rebaje y finalizado con PolySto Saniseal.

POLYSTO PROTECCION DE POLIETILENO PARA PAREDES - PE500

Fijada con cinta autoadhesiva o tornillos de acero inoxidable con tapas de cierre.

Polysto protección de paredes en Polietileno está disponible en todas la dimensiones y colores-RAL.

Calidad: Mínimo PE500



PolySto OP20F instalado en suelo de hormigón con banda PE.

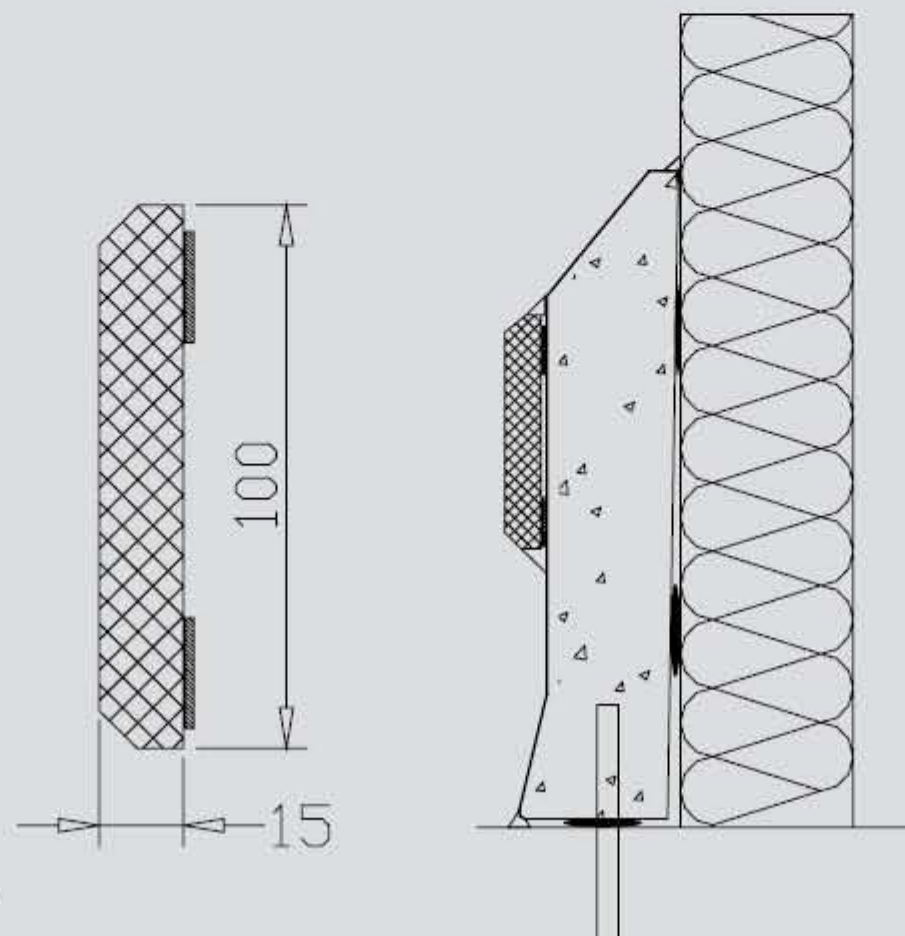


PolySto OP30RB (opcional extremo impacto) con suelo de epoxy aplicado en zócalo con rebaje y bandas PE rojas y azules.

POLYSTO EXTREMO IMPACTO



PolySto OP30F instalado en suelo baldosas con una tira autoadhesiva opcional extremo impacto.



La banda de polietileno instalada en un zócalo es la protección perfecta para áreas con gran tráfico interno y con constantes impactos.

La banda de polietileno puede fijarse fácilmente a nuestros zócalos PolySto usando la tira autoadhesiva de la banda o fijarse mecánicamente usando tornillos de acero.

POLYSTO POSTES DE SEGURIDAD EN ACERO INOX



Proteja convenientemente su edificio, puertas, columnas, esquinas, etc con postes de Seguridad en Acero Inox.

Los Postes y barreras de seguridad en Acero Inox pueden rellenarse con Polymere Composite o con hormigón para proveer extra protección contra fuertes impactos.



Poste PolySto en Acero Inox introducido en suelo y OP10F instalado en suelo de hormigón.

INTRODUCIDO EN SUELO

Acabados: Mate – brillante – cepillado

POLYSTO BARRERAS DE SEGURIDAD EN ACERO INOX



PolySto barreras de seguridad en Acero Inox proveen la protección perfecta para salidas y puertas correderas.

Calidad: AISI 304L

Diámetro estándar:
104 mm and 204 mm



¡Otras dimensiones disponibles!



PolySto barrera y postes de seguridad en Acero Inox introducidos en suelo y OP30RB Sanicoat con rebaje aplicando el suelo de granito a la moldura del Zócalo.

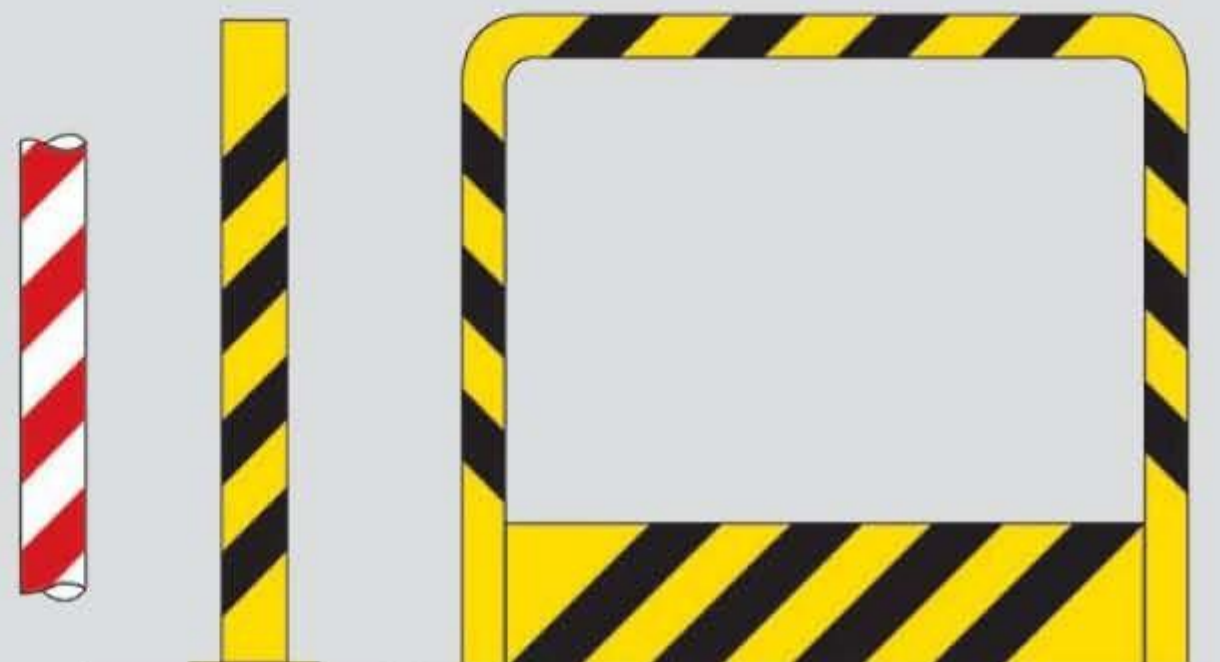
Acabados: Mate – brillante – cepillado

POLYSTO SISTEMAS DE PREVENCION DE IMPACTOS

Los sistemas de prevención de impactos PolySto protegen sus instalaciones usando avanzadas técnicas y soluciones estéticamente atractivas. Las superficies de todos nuestros dispositivos de seguridad son antioxidables y acabados con pinturas especiales resistentes a la interperie.



PolySto PMA (Izquierda) y PML (derecha) instalados en suelo de hormigón.



CARACTERÍSTICAS



ápida instalación



Resistente a impactos



Ahorro económico



Food Safe (HACCP)



Antibacterial



Impermeable



Ignífugo



Reparable



Resistencia química



Sistema prefabricado



Resistente a bajas temperaturas



Gama de colores RAL



Ahorro de espacio



Fácil de limpiar

APLICACIONES

Industria Cárnica - Mataderos - Industria Pesquera - Industria Láctea - Panificadoras - Industria Hortofrutícola - Industria Farmacéutica - Hospitales - Industria Química - Cosmética - Logística Túneles de Congelación - Congeladores Industriales - Catering - Restaurantes - Supermercados e Hipermercados - Industria Tabacalera - Industria Electrónica,...



Zócalos PolySto IP40F y postes y barrera instalado e introducido e suelo de hormigón.



Zócalo PolySto OP20FI de Acero Inoxidable instalado en suelo de epoxy.



Zócalo PolySto OP30F, OP30SF tipo Sanicoat y poste de poliuretano instalado en suelo de epoxy.



Zócalo PolySto OP30RB instalado en suelo de granito aplicado en el zócalo con rebaje.